

Kasutus- ja paigaldusjuhend

Arvuti teel juhitud aurusaun



Lugupeetud klient!

Täna Teid meie sanitaartehnika soetamise eest! Antud toote ohutuks ja efektiivseks kasutamiseks loe palun seda paigaldus- ja kasutusjuhend hoolikalt läbi enne kasutamist.

Hoiatused:

1. Loe antud kasutusjuhend koduse elektrilise vannitoaseadme ohutust kasutusest eelnevalt läbi ning veendu hästi ühendatud maanduse olemasolust.
2. Palun loe see kasutusjuhend hoolikalt enne kasutust läbi.
3. Hoidu aururuumist väljaspool siis, kui steriliseerimise funktsioon on käivitatud.
4. Soovituslik on sisse lülitada steriliseerimissüsteem, et viia läbi duširuumi steriliseerimine enne esmakordset kasutamist.
5. Lapsed ja vaimse puudega isikud peaks seda toodet kasutama vaid täiskasvanu juuresolekul.
6. Kuna toote alumine kaar on disainitud ergonoomilis põhimõtteid järgides, seega on see lainelise kujuga. Palun pööra tähelepanu libisemise- ja komistamisvastastele abinõudele.
7. Enne igat kasutuskorda kontrolli, kas elektrilüliti on sisse lülitatud ja külma/kuuma vee peakraanid on avatud. Pea meeles, et peamine veevarustus tuleb välja lülitada peale igat kasutuskorda.
8. Keera segistikraani külma ja kuuma vee indikaatori keskele ja tõmba kraani käepidet ülespoole. Katsu sõrmeotstega ja pööra aeglaselt vastavalt kas siis külma või kuuma vee suunas, et kaitsta kasutajat äkilise kuuma vee põletuse eest.
9. Juhul, kui sa tunned ennast ebamugavalt, siis lülita koheselt elekter välja!
10. Ära kasuta auruvanni võtmise ajal samaaegselt vesimassaaži.
11. Auruvanni võtmise ajal hoia oma keha eemal auruvadest, kuna väljuv aur võib su nahka põletada. Mitte mingil juhul ära paiguta aurutopsi kaant tagurpidi suunaga seinale (vanni) poole, vastasel korral kahjustub toode.

Rakendatav standard: QB2584-2003

- (4) Paigaldustööd on läbi viidud ilma riigipoolseid ohutusnõudeid täitmata;
- (5) Voolujuhtmeid on kahjustatud sisustamise ja dekoreerimise käigus.

III Maandusjuhtme õige paigaldamine.

1. Lase paigaldus teha vastava kvalifikatsioonisertifikaadiga elektrikul.
2. Test tuleb teha spetsiaalse penetromeetriga peale paigaldustööde lõppu ja ainult riigi ohutusstandarditele vastav elektriliste maandusjuhtme puhul võib toote kasutusele võtta.
3. Maandussõlme juhe igas elektrikapis peab olema vähemalt 4 mm² ristlõikega.
4. Riigi majandus- ja kommunikatsiooniministeeriumi poolt aksepteeritud maandusjuhete tohib kasutada jagatud maandusjuhtmega suurtes hoonetes.

IV Edasimüüjad, paigaldajad ja kasutajad peavad pöörama suurimat tähelepanu maandusjuhtme ohutusele.

1. Paigaldaja peab kontrollima üle kasutusel olevate, paigaldatud, kuid mitte kasutusel olevate või paigaldamisel olevate toodete kõik juhtmed, et veenduda juhtmete usaldusväärses maanduses või nende voolu all olekus ja palu kasutajal teha edaspidi kohesed parandustööd juhul kui mõni juhe peaks aastate jooksul lagunema.
2. Paigaldaja peab koolitama paigaldustöödega tegelevat personali esimesel võimalusel ning juhendama ja tungivalt soovutama suurt tähelepanu pöörama maandusjuhtme ohutusele.
3. Kuna ebausaldusväärne maandus võib ilmneda kvalifitseeritud maandussüsteemis alles peale pikka töötamisega, siis peab kasutaja pöörama suurt tähelepanu maandusjuhtme ohutusele ja olulisusele ning kontrollima ja hooldama perioodiliselt maandussüsteemi.

7. Kehva maanduse, maandusjuhtme halva paigalduse tõttu või maandusjuhtme puudumise tõttu pistikupesas võib maandusjuhe voolu alla sattuda.
8. Maandusjuhtme vananemise tõttu võib voolu all olev juhe sattuda kontakti voolujuhtmega ning põhjustada maandusjuhtme voolu alla sattumise.
9. Kui voolu all olev juhe satub kontakti maandusjuhtmega peale isolatsioonibarjääri kahjustumist mõne happe või leelisega, siis võib tulemuseks olla maandusjuhtme voolu alla sattumine.
10. Maandusjuhe on ühenduses metallist veetoriga ja põhjustab elektriseadme lekke korral voolu sattumist torudesse.
11. Lubamatu elektrivarustus läbi veetorude võib samuti põhjustada voolu sattumist torustikusse.
12. Omavoliline elektriühendus võib samuti põhjustada maandusjuhtme või metallpindade voolu alla sattumise.
13. Maandusjuhtmes või veetorus on staatilist elektrit.
14. Voolu all olev juhe „tunnetab” kehva maandusjuhet läbi eraldatud mahtude voolujuhtmete vahel ja põhjustab maandusjuhtme voolu alla sattumist.
15. Voolu all olev juhe satub kontakti halvasti maandatud maandusjuhtmega läbi filtri mahutavuse arvtist või mõnest teisest majapidamise elektrilisest seadmest ja võib põhjustada maandusjuhtme voolu alla sattumise.

II Maandusjuhtme ebapiisava maanduse levinumad põhjused.

1. Maandusjuhe on ebakindlalt ühendatud põrandale või seinale ilma korraliku maanduseta.
2. Maandusjuhe on kinnitatud metallist veetoru sisepinnale plastikust ühendusega ja võib põhjustada näilise maandusjuhtme puuduliku maandusega.
3. Maandusjuhtme pistikupesa ühendus läheb lahti ja võib põhjustada ebausaldusväärset maandust.
4. Pistiku maandusjuhe ei ole ühendatud ja võib põhjustada maandusjuhtme ja maanduse puudumist.
5. Maandusjuhe ei ole sisestatud vastavalt kehtivale standardile ja on põhjuseks ebausaldusväärsele maandusele.
6. Äärmiselt õhuke maandusjuhe võib põhjustada ebausaldusväärset maandust.
7. Maandusjuhtme traat katkeb isolatsioonibarjääri sees ja põhjustab näilist või puudulikku maandust.
8. Pistikupesa maanduskruvi on olnud kasutusel kaua aega ning on hakanud roostetama ja seega võib põhjustada ebausaldusväärset maandust. Maandusterminali pistikupesa hakkab logisema või on halvasti kinnitatud ning põhjustab seega ebakindlat maandust. Selle peamised põhjused võivad olla:
 - (1) kasutatud on kehvi elektrilisi materjale;
 - (2) vanas majas on elektrijuhtmete parandamisega või ülevaatussega viivitatud;
 - (3) elektrijuhtmed on paigaldatud volituseta/kvalifitseerimata töötajate poolt;

Sisukord

Sissejuhatus, hoiatused	1
Arvuti teel juhitava aururuumi mudelite, suuruste ja funktsioonide tabel	4
Vee- ja elektrilised parameetrid	4
Kõigi osade kokkupanek ja paigaldus	5
Veevarustus	5
Elektrivarustus	6
Äravoolutoru ühendamine	7
Märkused	7
Juhtpaneel ja kaugjuhtimispuul	8
Arvuti funktsioonid	9
Vesimassaaž	12
Peamised funktsionaalsed osad	13
Erinevate mudelite kokkupaneku joonised	14
Kõigi osade kokkupaneku joonised ja nimed	14
Vee- ja elektri paigaldus- ja ühendusjoonised	16
Puhastamine ja hooldus	20
Ettevaatusabinõud	21
Veaotsing	23
Lisatud: probleemid	24
Ohutus nõuded	25

Kehtiv standard: QB 2585-2003

Antud kasutusjuhendis toodud informatsioon ja tehnilised parameetrid käsitlevad vaid meie olemasolevaid tooteid. Me jätame endale õiguse suurendada või vähendada toote suurusi ja mudeleid, täiendada nende välimust, funktsioone ja konfiguratsioone. Edasise sellekohaseid viiteid enam ei anta ning me vabandame võimalike ebamugavuste eest.

1. Arvuti teel juhitud aururuumide mudelid, suurused ja funktsioonid

Mudel Coral	Suurus PxLxK (mm)	Konfiguratsioonid ja funktsioonid																		
		käiduss	laeduss	aur	jalamassaaž	ventilaator	Sterilisatsioonisüsteem	Alarnüsteem	Peegel	Temperatuuri seadistus	Aia seadistus	laelamp	värvilamp	taustavalgustus	FM häälestus	Kraan	Akupunktuurmassaaž	Survemassaaž	Istemassaaž	Raadio/CD (valikuline)
ZS0909L1	900x900x2050(2150)	•	•	•	•	•	•	•	•	•	•	•	•	•	•	•	•	•	•	•
ZS1010L1	1000x1000x2050(2150)	•	•	•	•	•	•	•	•	•	•	•	•	•	•	•	•	•	•	•
ZF1108L1	1100x800x2050(2150)	•	•	•	•	•	•	•	•	•	•	•	•	•	•	•	•	•	•	•
ZF1209L1	1200x900x2050(2150)	•	•	•	•	•	•	•	•	•	•	•	•	•	•	•	•	•	•	•
ZS1212L1	1250x1250x2050(2150)	•	•	•	•	•	•	•	•	•	•	•	•	•	•	•	•	•	•	•
ZS1313L1	1300x1300x2130(2230)																			
ZS1515L1	1460x1460x2130(2230)																			
ZF1709L1	1720x890x2140(2240)	•	•	•	•	•	•	•	•	•	•	•	•	•	•	•	•	•	•	•
ZF1509L1	1520x830x2050(2150)	•	•	•	•	•	•	•	•	•	•	•	•	•	•	•	•	•	•	•
ZS1515BL1	1600x1600x2120	•	•	•	•	•	•	•	•	•	•	•	•	•	•	•	•	•	•	•
ZS0909L2	900x900x2150	•	•	•	•	•	•	•	•	•	•	•	•	•	•	•	•	•	•	•
ZS1010L2	1000x1000x2150	•	•	•	•	•	•	•	•	•	•	•	•	•	•	•	•	•	•	•
ZS1212L2	1250x1250x2150	•	•	•	•	•	•	•	•	•	•	•	•	•	•	•	•	•	•	•
ZS1313L2	1300x1300x2180																			
ZS1709L2	1720x890x2200																			
ZS1509L2	1520x830x2150																			
ZS0909L3	900x900x2050(2150)																			
ZS1010L3	1000x1000x2050(2150)	•	•	•	•	•	•	•	•	•	•	•	•	•	•	•	•	•	•	•

Tabel on soovituslik: meie firma jätab endale õiguse seonduvate toote parameetrite, suuruse, mudeli ja konfiguratsiooni varieerumises.

2. Vee- ja elektrilised parameetrid

Elektrivarustuse pinge	Sagedus	Vool	Reguleerimisala pinge	Veevarustuse- ja kanalisatsioonidapteri diameeter	
AC 220 V (+/- 20 V)	50/60Hz	Aurugeneraator	12V	Külm/kuum vesi	äravool
		2,6kw-3,0kw		1/2"	40 mm

Ohutusnõuded elektriseadmete vannitoas

Iga aururuum ja massaaživann on spetsiaalne kodune elektriseade vannitoas, millel on äärmiselt kõrged nõuded professionaalsusele ja ohutusele, kuna sellest sõltub toote enda ja ühendatud elektrisüsteemi ohutus. Vastavalt meie uuringutele ja statistikale on aururuumi ja massaaživanni lekkeõnnetuste kõige olulisemad potentsiaalsed põhjused elamu ülemäärane elektriline konfiguratsioon, ebausaldusväärne maandus, voolu all oleva juhtme ja maandusjuhtme vastupidine ühendus, voolu all olev juhe on ühendatud maandusjuhtmega, mõne teise elektrilise seadme lekke tõttu elektri all olev maandusjuhe, „lekkiv maandusjuhe” ja „lekkiv veetoru kraan” on meie igapäevases elus põhjustanud elektriliste osade kahjustumist, lubamatut juhtmete ühendamist ja ülepingest tekitatud kahjusid, maandusjuhtme mitte toimimine või puudumine paljudes ehitistes ja standardse maandussüsteemi puudumine. Lisaks, aururuumides ja massaaživannides tavaliselt kasutatav lekkekaitse ei suuda kontrollida välisest keskkonnast tulenevaid peidetud lekkeohte. Siit tulenevalt on toote enda ohutus mitteküllaldane garanteerimaks aururuumi ja massaaživanni ohutust.

Teoreetiliselt peaks maandusjuhe pakkuma ohutut elektrikasutust. Kui puudub usaldusväärne maandus, siis elektrivool või minna otse aururuumi ja massaaživanni ning põhjustada lühise aurusaunas või massaaživannis. Ilma nõuetekohase (ehitise) maandusjuhtme paigalduseta, professionaalse hoolduseta ja tarbijate ohtudest teavitamiseta võib toimuda elektrilühis isegi nendes kvaliteetsetes toodetes, olles tõenduseks sellele, et tootel ainuüksi pole piisavat lekkekaitset. Aururuumi ja massaaživanni ohutu kasutamise peab olema garanteeritud ka usalduseväärse maandussüsteemiga.

I. Levinumad põhjused voolu all olevale maandusjuhtmele ja elektrilühistele.

- Juhul kui üks voolu all olevatest juhtmetest või üks mitmest vaskjuhtmetest pistikus või pistikupesas tuleb lahti ja satub kontakti maandusjuhtme terminaliga siis kui mitmekiulist painduvat juhet kasutatakse voolujuhtmena ning siis kui maandusjuhe ei ole maandatud korralikult, mille tulemuseks ongi maandusjuhtme voolu alla sattumine või karbi voolu alla sattumise.
- Juhul, kui vesi satub pistikusse või pistikupesasse siis kui maandusjuhe ei ole korralikult maandatud, võib see põhjustada maandusjuhtme voolu alla sattumise või karbi voolu alla sattumise või mõne muu elektrilise rikke.
- Juhul, kui jagatud ühenduses esineb mõnest teisest elektriseadmest leke siis kui maandusjuhe on korralikult maandamata, siis võib see põhjustada maandusjuhtme voolu alla sattumise või mõne teise elektriseadme karbi voolu alla sattumise.
- Kui katmata voolujuhe on suhteliselt lähedal katmata maandusjuhtmele, siis voolujuhe ei ole veel korralikult maandatud ning äikese korral võib esineda kõrgepinge laeng maandusjuhtme ja voolujuhtme vahel, mis võib samuti põhjustada maandusjuhtme voolu alla sattumist.
- Voolu all olev juhe satub kontakti maandusjuhtmega voolujuhtme isolatsioonibarjääri kahjustuse tõttu või maandusjuhe maandab halvasti, siis on tulemuseks maandusjuhtme voolu alla sattumine.
- Voolu all olev juhe satub kontakti maandusjuhtmega voolujuhtme isolatsioonibarjääri kahjustumise tõttu mõne õnnetuse käigus või maandusjuhe maandab halvasti, põhjustades nii maandusjuhtme voolu alla sattumise.

Probleem	Põhjus	Abinõu
Puldi rike Audiosüsteem on ilma hääleta	Tühjad patareid	Vaheta patareid
	Liigne kiirusnurk puldi signaalil või signaal ei jõua vastuvõtjasse.	Suuna pult vastuvõtja suunas.
	Tugev elektromagnetiline segaja läheduses.	Kasuta käsijuhtimist.
	Audiolüliti halb ühendus.	Paranda lüliti.
Aururuumi ukse halb liikumine	Halb paigaldus või kokkupanek.	Pane ekstsentriline rullik paika.
	Viltune raamistik (ei ole vertikaalne)	Paigalda ukse raamistik vertikaalselt.
Auruavast vee eraldumine	Lühiühendus, mis tuleneb sellest, et mõõtepea on kontaktis siseseina auru-pinnaga.	Asenda mõõtepea või kohenda selle asendit.
	Rikked veetaseme määramisel rooste ja plekkide tõttu mõõdiku mõõtepeal.	Asenda mõõtepea.
	Katmata osa häälestusantennil, mis on kontaktis A-osa sulamisega.	Eemalda see A-sulami osast.

Lisatud: Probleemid

Iga toote kasutuse ajal tekkiva võimaliku probleemi korral peab kasutaja välja lülitama peamise vooluallika ja helistama koheselt maaletoojale, kes saadab vajalikke parandustöid tegema professionaali. Palun ära võta iseseisvalt lahti ühtegi elektrilist osa ilma vastava loata, kuna see võib antud osa kahjustada.

Kahekordse CPU tehnoloogia, mitmekordse kaitse ja iseseisva veaotsingu funktsiooni korral võib arvuti teel juhitud aururuum ise luua sinu jaoks ohutu ja mugava vannitoa. Juhul, kui on tegemist mingisuguse vea või probleemiga, siis juhtpaneel kuvab koheselt probleemi koodi, lülitab aururuumist voolu välja ning annab samaaegselt ka häiret, et tagada nii toote kui ka kasutaja turvalisus.

Koodid:

E1: kommunikatsioonihäire

E2: temperatuurisensori rike

E3: üleaeg vee sissevõtmisel aurugeneraatorisse

E4: liigne temperatuur aururuumis

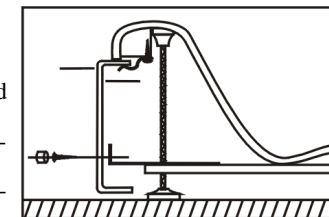
E5: aurugeneraatori ülekuumenemiskaitse

E7: veetasemeanduri rike

III. Kõigi osade kokkupanek ja paigaldus.

1. Paigalda vann tasakaalu (alusvann):

- (1) Aseta aururuumi alusvann ettevaatlikult oma eelnevalt valitud kohale, reguleeri tugikruvid vanni ülemise pinna tasandile (pane tähele, et vertikaalsed ääred peavad olema maapinna suhtes normaalselt) ja jaota raskus võrdselt kõigile jalgadele ning kinnita reguleerimiskruvid.
- (2) Äravoolutoru peab töötama tõrgeteta juba alusvanni reguleerimise ajal, ilma et osa vett sinna pidama jääks. Reguleeri vajadusel tugikruvisid.
- (3) Peale vanni reguleerimist, võta tarvitusele äravoolutoru lekkekaitse meetmed, kasutades selleks kummitihendit või silikooni ning veendu, et see töötab efektiivselt.
- (4) Kui tugevi reguleerimise ajal osutub vajalikuks vannipõhja eemaldamine, siis tee seda nagu on toodud parempoolsel joonisel. Võta esmalt ära väike kate ning pane see tagasi viimasena kokkupanemise juures (see samm pole vajalik ilma alusvannita aururuumi juures).
- (5) Kui vann on tasakaalustatud siis selleks, et muuta paigalduse järgmine aste veelgi mugavamaks, pane palun vann oma õigesse kohta.



2. Ruumi paigaldus ja kokkupanek

- (1) Ühtlуста ruumi kaks külge, millel on kõik osad kokku pandud suure A-sulamist paneeli pilusse ja ühenda see 4x16 mm. kruvidega läbi eelnevalt olemasolevate aukude. Siis pane ruum vannile ja kinnita see 5x25 mm. kruvidega. Pane ülemine kaas ruumi peale 5x16mm. kruvidega ja ühenda ülemise ja alumise kaare siinid 3,5x30 mm. kruvidega.
- (2) Paigalda aururuumi sinine klaas: ühenda korralikult küljepost ning ülemise ja alumise kaare siinid ja kinnita need vanni külge kruvidega. Kinnita funktsionaalne post alusvannile, eemalda küljeliist, libista tagaklaas A-sulamist pilusse ülevaht alla suunas ja lõpuks lisa küljeliist ja kinnita need kruvidega.
- (3) Paigalda A-sulamist lambipost peale ruumi ülemise kaane ja alusvanni paigaldust: aseta ülemine ja alumine otsaplaat lambipostile, sisesta alumine lambiposti otsaplaat paigaldus siini ning lõpuks hoiä ülemist kaant ülespoole kuni lambipost on paigaldatud paigaldusasendisse. Kinnita need 4x12 mm. kruvidega ja kata halli dekoratiivse kattega.
- (4) Paigalda klaasvari ja kinnita vasak ja parem klaas A-sulamist osadega ülemise ja alumise kaare siinide.
- (5) Paigalda klaasuks: esmalt paigalda rullikud, kui klaasukse õige suund on paika pandud. Rullikud koosnevad kontsentrisest ülemisest rullikust ja ekstsentrilisest alumisest rullikust. Klaasukse paigaldamiseks pane ülemine ja alumine rullik klaasuksele, too klaas ruumi, riputa ülemine rullik siini, siis aseta oma kohale alumine rullik alumises siinis ning keera ekstsentrilist rullikut 90° siinis. Reguleeri seda vaid siis, kui see pöörduv tagasi 90° võrra. Ukse painduvust saab reguleerida vaid alumise rulliku nurga võrra.

IV. Veevarustus.

1. Tee järgnevad ühendused aururuumi tsirkulatsioonitorul toodud sümbolite järgi.

- (1) Ühenda multifunktsionaalne segistikraan veetori ühendustega nagu otsik, ülemine fikseeritud dušš, liikuv dušš, jalamasseerija, aurugeneraator ja vee sissevõtukraan. Ühenda elektromagnetkraan aurugeneraatori äravooluks äravooluühendusega alusvanni põhjas.

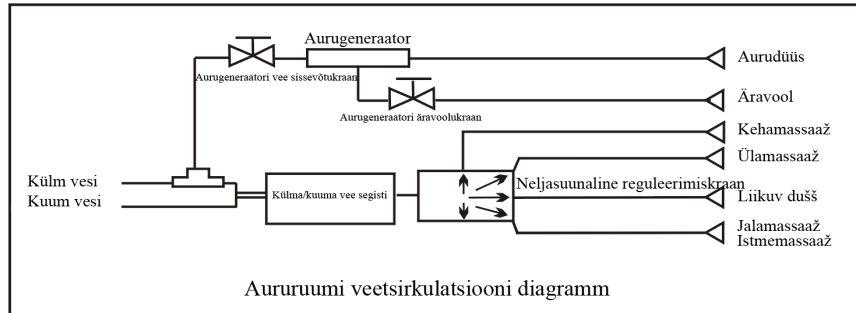
(2) Ühenda külma vee varustus. Elegantse keskkonna loomiseks peaksid külm/kuuma vee ühendused olema duširuumi kergesti peidetavad osad, kuid siiski peaks peakraan olema eelnevalt paigaldatud enne sisemiste külma ja kuuma veetorude ühendamist duširuumis kohta, kus on seda mugav kasutada.

(3) ühenda veevarustuse tsirkulatsioonitoru adapterid filtriga, et vältida aururuumi töötamishäireid

Pane tähele:

(1) Teised aururuumi veevarustustorud on ühendatud ja tihendatud enne toote kohaletoomist. Üldiselt ei tohiks kasutajad neid torusid iseseisvalt eemaldada. Kui see osutub vajalikuks torude või filtri puhastamiseks, siis pea meeles, et ainult ühenduse sümboliga ühendusmutrit tohib eemaldada! Ära kunagi löika läbi painduvat toru või eemalda tihendatud ühendust.

(2) Antud tootes kõik kasutatavad kraanid on keraamilised vesilukuga kraanid. Vesiluku korraliku teenindusaja tagamiseks on lisatud filterühend igale ühenduskohale veekraani ja kõrgsurvetoru vahele, et läbi imbunud praht ei takistaks veevoolamist. Puhasta filtreid regulaarselt vähemalt kord 6 kuus.



V. Elektripaigaldus

1. Ühenda aururuumi peamine arvuti juhtkast kõigi funktsioonide elektriliste osade juhtmeühendustega. Kinnita juhtmeskeem kindlalt ja hoida need eemal veetorude ühendustest, millest võivad lekke tõttu eralduda veetilgad. Määra kindlaks ühenduse sümbolid juhtmeskeemil enne sisestamist, kuna vigane ühendus võib kahjustada aururuumi elektrilisi osasid.

2. Ühenda usaldusväärselt massaaživanni maandusjuhe siseruumi elektrilise maandusüksusega ja veendu, et see tõesti töötab.

3. Ühenda elekter!

(1) Aururuumile vajalik elektrivool tuleb võtta kinnitatud pistikupesast, mis peaks olema bipolaarselt lülituva peaga eraldi kasutamiseks (nt. null ja pingestatud juhtmed võivad olla üheaegselt kas sees või väljas). Mitte ühtegi teist elektrilist seadet ei tohi ühendada samasse toitesse. Elektrijuhe peaks olema kummiga kaetud kolmekihiline juhe, ristlõikpindalaga igal kihil mitte vähem kui 2,5 mm² (nt. 3x2,5 mm²). Ohutuse tagamiseks tuleks kasutada läbiviigu juures isolaatorit juhul kui elektrivool tuleb läbi seinu.

(2) See toode on varustatud 200 cm. pikkuse elektrijuhtmetega ja spetsiaalsete lekkekaitse lülititega. Kasutajal tuleb paigaldada pistik veevabale pinnale, arvestades massaaživanni spetsiaalse elektrijuhtme pikkusega, mis soovitatavalt asub 2,15 m. maapinnast kõrgemal (vaata paigaldus- ja kokkupaneku jooniseid).

Veotsing

Probleem	Põhjus	Abinõu
Elektri puudumine või lekkekaitse lüliti lukustamine. .	Elektri juhtme halb ühendus, elektririke lekkekaitse lülitis	Kontrolli ja paranda ühendus, lülita vool sisse.
	Vesi tuleb sisse aurugeneraatori sisemise ja välmise kasti vahelt.	Oota kuni vesi kuivab ise ära.
	Leke või maanduse leke elektrivarustuses või elektrivõrgus.	Kontrolli elektrivarustust, ja maandusjuhet, et vältida maanduse leket.
Auru puudumine .	Aurugeneraatori küttekeha kahjustus	Kontrolli ja asenda küttekeha.
	Veevarustuse puudumine.	Kontrolli vee sissevõtu elektromagnetkraani, külma/kuuma veekraani ja veevarustuse torustikku.
	Veetaseme anduri kahjustus	Kontrolli ühenda või asenda.
	Soojuskaits, temperatuuranduri kahjustus	Kontrolli ja asenda.
	Lahti ühendatud soojuskaitseliin.	Kontrolli ühenda või asenda.
	Seatud temperatuur on allapoole olemasolevat temperatuuri.	Tõsta temperatuuri seadistusest.
	Aeg on läbi.	Reguleeri ajastust.
	Temperatuuranduri lahtine ühendus.	Kontrolli ja ühenda.
	Vee sissevõtu elektromagnetkraan on läbipõlenud, ummistunud.	Mõõda, kontrolli ja asenda.
	Puudub AC 220V pinget väljund arvutist.	Asenda peaarvuti.
Pihusti puudumine või äärmiselt madal pihustisurve.	Ebanormaalne veesurve veevarustusest.	Kontrolli veevarustuse survet.
	Lahti ühendatud või kiiljas funktsioonide reguleerimiskraan.	Lülita kraan sisse või ava see parandustöödeks.
	Katkin ja ummistunud veevarustuse toru	Asenda või kontrolli ja puhasta veevarustuse torustik
	Ummistunud filter külma/kuuma vee sissevõtukraani kõrgsurvetorus.	Puhasta filter ja vaheta kraani kõrgsurvetoru.
Suits aurugeneraatorist.	Vee sissevõtu elektromagnetkraani kahjustus.	Asenda.
	Aurugeneraatori ülevoolutoru või õhuava on ummistunud.	Puhasta õhuava, ühenda uuesti ülevoolutoru, nii et rohkem vesi enam ei koguneks.
	Veetaseme anduri rike.	Asenda.
Massaažipumba töötamishäired.	Õhulüliti või õhutoru ei ole hästi sisestatud või lekib.	Kontrolli ja ühenda õhutoru korralikult, asenda õhutoru.
	Õhulüliti halvasti ühendatud.	Kontrolli kas lüliti töötab asenda kui on vaja.
	Vaiksem õhusurve õhulülitist	Ava ja kontrolli õhulülitit ja asenda see, kui õhualuses on auk või pole piisavalt õhku.
	Veeputsa lahtine elektrivarustus.	Kontrolli ja ühenda elektrivarustus.

9. Toote vee- ja elektriühenduse peavad olema tehtud maaletooja poolt tunnustatud, kvalifitseeritud ning litsentseeritud vee- ja elektri tehniku või professionaali poolt.
10. Eelnevalt tuleks selle toote tarbeks installeerida eraldi elektrikarp, millel oleks 6A ja 10A bipolaarne ülekoormuse katkesti ja lekkekaitselülitit vähemalt 30A varuga. Elektrivool läbib esmalt katkesti ja lekkekaitse, alles siis jõuab tooteni. Elektrikarp peab olema paigaldatud kohta, kus see on eemal veest ning kergesti käsitletav. Toote peamise elektrivarustuse sulgemiseks lülita katkesti peale vanni kasutamist välja.
11. Vasktuumikuga kahekordse isolatsioonikihiga kaetud juhtmed suuruses vähemalt 2,5 mm² (nt. vasktuumikuga üksiku juhtme ristlõikepindala peaks olema vähemalt >2,5 mm²) tuleks kasutada toote elektrijuhtmena. Kinnita maandusjuhe kindlalt maandusklemmle, mis on aktsepteeritud Teie vastutava elektriteenuse pakkuja poolt. Vastasel juhul me ei vastuta sellest tulenevate võimalike probleemide, lekete või elektrišoki eest.
12. Vee-, tule-, leegi- ja kõrge temperatuurikindel spetsiaalset maandusega pistikut peab kasutama antud toote ja elektrivõrgu vahel. Ühtegi teist elektrilist seadet ei tohi ühendada sellesse pistikusse. Ära muuda ega löika ära ühtegi ühendavat toote juhet või ühendust. Vastasel juhul ei võta me endale vastutust sellest tuleneva probleemi, lekke või elektrišoki eest.
13. Hoida kõik kergesti süttivad materjalid või kõik üle 80° C temperatuuriga esemed vannipinnast eemal, kuna see võib vanni pinda kahjustada või põhjustada tulekahju.
14. Kaitse elektrijuhtmeid vee, niiskuse, putukate ja hiirte eest ajal, kui toodet ei kasutata pikka aega. Sulge elektrivarustus pealülitist ja veevarustuse sulgemiskraanid koheselt. Kontrolli juhtmeid ja maandust enne toote kasutamist peale pikemaajalist seismist.
15. Ära mitte kunagi käivita mootorit, ilma, et vannis poleks vett või veetase on alla miinimumtaseme.
16. Enne pistiku pesast välja tõmbamist on nõutav, et kõik funktsioonid on välja lülitatud ja käed kuivatatud. Rangelt on keelatud toote vooluvõrgust välja tõmbamine siis, kui funktsioonid töötavad või märgade kätega.
17. Äikse ajal on toote kasutamine keelatud. Lülita toode vooluvõrgust välja ja tõmba pistikupesast välja.
18. Lõpeta koheselt toote kasutamine, kui esineb probleeme vooluvõrguga, kuna see võib põhjustada probleemist tulenevalt tulekahju, lühise või elektrišoki. Kutsu kvalifitseeritud ja litsentseeritud professionaal parandustööd tegema.
19. Peale igakordset auruvanni kasutuskorda ära lülita elektrit koheselt välja, vaid lülita esmalt ekraan välja, et vältida nii aurugeneraatori kahjustamist. Lülita elektrivool välja alles siis, kui arvuti andmetel on aurugeneraatorisse jäänud vesi välja voolanud (see võib võtta kuni 2 minutit).

4. Maandusjuhe: aururuumi maandusjuhe peab olema kindlalt ühendatud hoone- maandusüksusega, samamoodi ka elektripistiku maandusjuhe.
5. Ühenda ja paigalda korralikult sisemine ülekuumenemiskaitse lüliti aurugeneraatoriga. Vastasel juhul ei võta me endale mingit vastutust sellest tuleneva võimaliku elektrilise probleemi eest.

Pane tähele:

Palun veendu korralikult ühendatud maanduse olemasolus paigaldamise ajal ning veendu ka lekkekaitselülitit efektiivses toimimises enne kasutusele võtmist.

Kasutaja ei tohi aururuumi vooluringi iseseisvalt, ilma meiepoolse loata aururuumi spetsiaalset elektrijuhet lühendada ega pikendada, muuta või asendada mõnda elektrilist osa. Vastasel juhul ei võta me endale mingit vastutust sellest tuleneva elektrilise probleemi, lekke või elektrišoki eest.

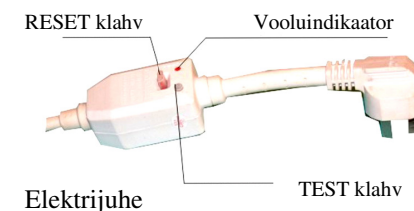
VI. Äravoolu ühendamine

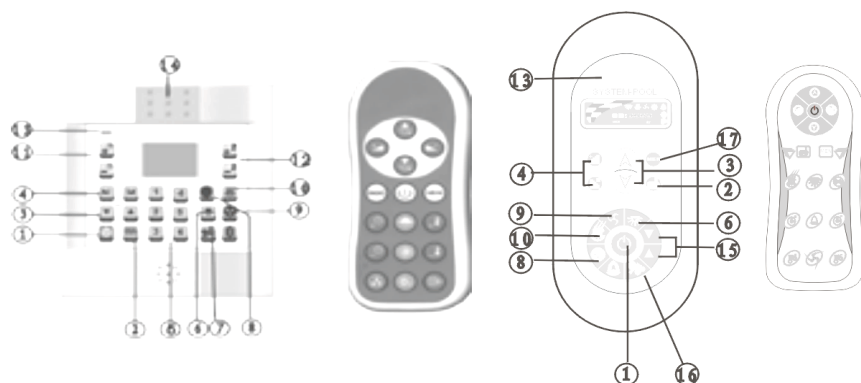
1. Aseta täielikult kokkupandud ning vee- ja elektriga ühendatud aururuum tagasi oma valitud paigalduskohale.
2. Vii vannipõhjas olev äravoolutoru pöranda äravooluavani, mis on eelnevalt juba vanitoas olemas. Jälgi, et painduvat äravoolutoru ei pigistataks, venitataks või ummistataks, veendu äravoolukiures ja takistusteta toimimises.
3. Äravoolu lekke korral peata leke kummitäidise või silikooniga.

Kasutamine

I. Märkused:

1. Enne igat kasutuskorda kontrolli, kas elektrilüliti on sisse lülitatud ja külma/kuuma vee peakraan on avatud.
2. Kontrolli, kas spetsiaalne lekkekaitse pistik on paigaldatud korrektselt. Iga kord, kui voolu sisse lülitad kontrolli, kas sel viisil lekkekaitse lüliti pistik ka töötab hästi: vajuta RESET sisse koos vooluindikaatoriga. Kui punane tuli endiselt põleb ka siis, kui RESET on sisse lülitatud, siis see tähendab seda, et lekkekaitse ei tööta hästi või on tegemist mingi probleemiga. Sel juhul palun kutsu professionaal parandustööd tegema.
3. Kõiki massaaživanni funktsioone saab kasutada niikaua, kuni elektri- ja veevarustuse tasemed on normaalsed.
4. Peale igat kasutuskorda lülita vee- ja elektrivarustus välja.





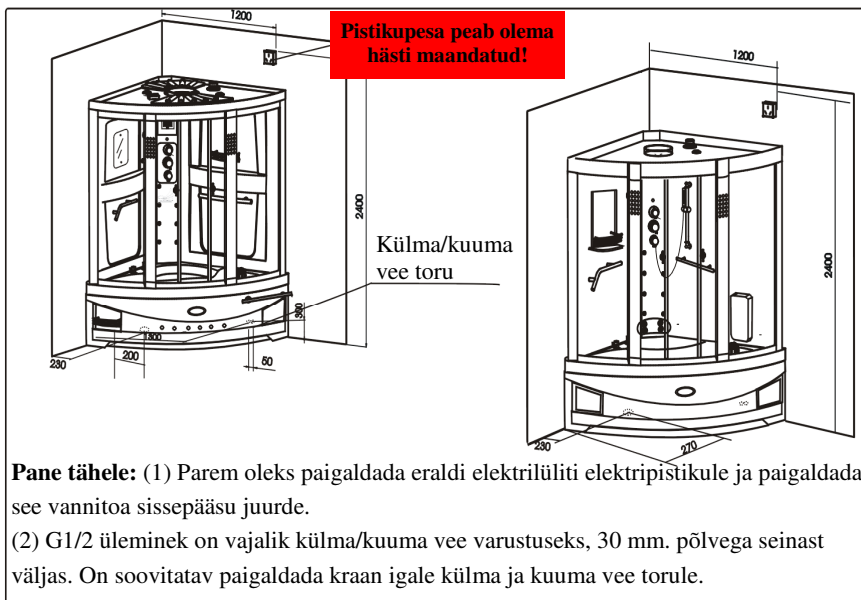
1. Vool sees/väljas; 2. häälestusnupp; 3. häälestamine; 4. hääletugevus; 5. raadiokanalid; 6. laelamp; 7. värvilamp; 8. osoonisterilisaator; 9. ventilaator; 10. aur sisse/välja; 11. kellaaja seadistus; 12. temperatuuri seadistus; 13. kaugjuhitava signaali vastuvõtja; 14. taustatuli; 15. temperatuur/aeg üles/alla; 16. temperatuuri/aja seadistus; 17. raadiosageduse mälu/meenutus.

II. Kontrollpaneeli ja puldi kasutamine

10. Kontrolli, kas spetsiaalne lekkekaitse pistik on paigaldatud korrektselt. Iga kord, kui voolu sisse lülitad kontrolli, kas sel viisil lekkekaitse lüliti pistik ka töötab hästi: vajuta RESET sisse koos vooluindikaatoriga. Kui punane tuli endiselt põleb ka siis, kui RESET on sisse lülitatud, siis see tähendab seda, et lekkekaitse ei tööta hästi või on tegemist mingi probleemiga. Sel juhul palun kutsu professionaal parandustöid tegema.
11. Kontrolli elektrijuhtmeid, lüliteid ja pistikupesasid tihti veendumaks, et need ei ole kahjustatud hiirte, putukate või sipelgate poolt ega esine tarbetut kadu.
12. Kontrolli tihti veetorusid ja äravoolutoru, et veenduda purunemistest ja väljavennimistest tulenevate ebamugavuste puudumises. Ära kunagi blokeeri äravoolutoru. Vaheta painduvaid veetorusid regulaarselt 6 kuulise ringluse perioodil.
13. Toote uuesti lahti võtmine ja ladustamine või osadena ladustamine on keelatud. Hoia toode eemal orgaanilistest lahustitest nagu seda on sipelghape ja formaaldehüüd
14. Käsitلة toodet ettevaatlikult ja väldi tugevat survet, mehhaanilisi lööke ja tugevat vibratsiooni.
15. Hoia ümbritsev keskkond kuiva ja ventileerituna, vältides korrodeerivate gaaside olemasolu duširuumis toote pikemaajalisel säilitamisel.

Ettevaatusabinõud

1. Antud toote elektrivarustuse parameetrid (nt. pinge ja sagedus) peavad ühilduma nendega, mis on toodud toote nimesildil või kasutusjuhendis.
2. Piisava koguse sulgemiskraanide paigaldamine veevarustuse torustikus on toote jaoks eelnevalt vaja ära teha, et veevarustust saaks normaalselt sisse ja välja lülitada.
3. Toote elektrilüliti peab olema veekindel. Iga kord, kui elekter on sisse lülitatud, vajuta esmalt TEST klahvi kasutades lekkekaitse lüliti ja alusta toote kasutamist ainult siis, kui on saadud kinnitus, et lekkekaitse funktsioon usaldusväärselt töötab.
4. Kasutaja ei tohi iseseisvalt eemaldada veeühenduse osasid, välja arvatud tootmise käigus lisatud spetsiaalne puhastamise ja hoolduse kasutajaliides. Vastasel juhul me ei vastuta sellest tuleneva kahjuliku mõju eest.
5. Kuna äädikhape, ammoonium, atsetoon, bensiin ja teised tugevad happed, leelised ja orgaanilised lahused võivad otseselt kahjustada galvaniseeritud osasid, siis hoia need lahused eemal galvaniseeritud osadest.
6. Kuna suletud keskkond võib lühendada toote kasutusiga, siis palun taga keskkonnas hea ventilatsioon.
7. Probleemide vältimiseks on keelatud kasutada vee- ja elektrivarustust, mis ei vasta nimesildil või kasutusjuhendis toodud parameetritele.
8. Juhtpaneelilt saab kõiki funktsioone välja lülitada, kuid ei saa elektrit täielikult välja lülitada. Lülita välja vooluringi bipolaarne katkesti, et elekter massiivannist täielikult välja lülitada.



Puhastamine ja hooldus

1. Aururuumi igapäevaseks puhastamiseks võib kasutada tavalisi vedelaid pesuaineid ja pehmet riidetükki, kuid ära kasuta atsetooni või ammoniaaki sisaldavaid pesuvahendeid. Kui vanni pinnal on plekke ja kleepuvaid triipe, siis on neid võimalik eemaldada neid õrnalt pehme lapiga pühkides.
2. Vanni pinnal olevaid kriimustusi saab eemaldada neid 1500# veekindla liivapaberi ja veega poleerides, lisades neile veidi hambapastat ning pehme riidetükiga poleerida.
3. Aururuumi pinnal olevad plekid pühi ära pehme käsna ja nõrgalt happelisi koostisosi sisaldava puhastusvahendiga nagu seda on kuumutatud sidrunimahla või äädika.
4. Eemalda puhastamiseks nagu juuksekarvad ummistunud stagnatsiooniandur või otsik.
5. Ära puhasta kullatud ja kroomitatud osasid tihti (hoia neist eemal orgaanilised lahustid).

Pane tähele: silikoongaas võib happega kahjustada galvaniseeritud pindu.

6. Ära puhasta vanni pinda kunagi robustse tööriistaga või jämeda tööpinnaga või keemilisi lahusteid sisaldava puhastusvahendi või -kiuga.
7. Ära löö ega kriimusta vanni pinda nüri esemega või löikeriistaga.
8. Kutsu professionaal aurugeneraatorist jääke eemaldama 6 kuulise ringluse perioodil.
9. Aurugeneraatori kasutusaja pikendamiseks lase vesi aurugeneraatorist välja igakord peale kasutust.

1. Juhtpaneel

- (1) lülita peamine elektrivarustus aururuumis sisse.
- (2) vajuta POWER ON/OFF (1) koos taustvalgusega sisse ja kõik funktsionaalsed klahvid on oma algses ooterežiimis. Hetkeline muutuv temperatuur on ekraanil toodud.
- (3) Vajuta soovitud protseduuri sümboliga funktsiooniklahvile paneelil, et alustada soovitud funktsiooni kasutamist.

2. Kaugjuhtimispuul

1. Vajuta puldi funktsiooniklahvidele siis, kui aururuum on elektrivõrku sisse lülitatud.
2. Puldi funktsiooniklahvidel on samad funktsioonid kui funktsiooniklahvidel juhtpaneelil.

III. Aururuumi arvutifunktsioonid

1. Valgustus

- (1) Vajuta POWER ON/OFF (1). Siis vajuta LAMP klahvi (6) üks kord laelambi sisse lülitamiseks ja kaks korda selle välja lülitamiseks.
- (2) Vajuta POWER ON/OFF (1). Siis vajuta COLOR LAMP klahvile (7) (ainult (L!) puhul rakendatav) üks kord lambi sisse lülitamiseks ja kaks korda lambi välja lülitamiseks. Koos muusika ja auruga loob värviküllane valgustus imelise keskkonna sinu jaoks.

2. Temperatuuri/aja seadistus

- (1) Vajuta POWER ON/OFF (1). Siis vajuta STEAM klahvile, et aktiveerida aurugeneraator. Vajuta aja seadistuse (11) et määrata kindlaks periood auruvanniks ja vajuta temperatuuri seadistuse klahvile (12) et seadistada aururuumi temperatuuri.
- (2) Aururuumi temperatuuri saab panna vahemikku 5~45°C ja auruvanni perioodiks saab panna 5~50 minutit.

3. Audiosüsteem

- (1) Sisselülitatud aururuumis vajuta POWER ON/OFF (1) klahvi. Siis vajuta häälestusnuppu
- (2) Et alustada FM häälestusnupu funktsiooni. Vajuta seda üks kord, et alustada raadio kuulamist ja teist korda vajutades sulged funktsiooni. Kui FM häälestusnupp on sisse lülitatud, siis praegune sagedus on ekraanil kuvatud ja MHz ning FM sagedus on tablool. Nüüd vajuta programmi otsimiseks häälestuse klahvile (3). Siin on 1-6 programmi võimalik otsida üle ühe. Leitud kanali sageduse saab salvestada ilma andmeid kaotamata, isegi elektrikatkestuse puhul.
- (3) Kasutada tuleks juhtmevaba CD emitterit, mis on spetsiaalselt lisatud sellele aururuumile, et ruumis asuvast audiosüsteemist (nt. VCG ja CD-mängijalt) sageduselt 87,5-89 MHz, kui FM häälestusnupu funktsioon on audiosüsteemis aktiveeritud. Selle juhtmevaba CD audiosisendi funktsiooni kasutamiseks sisesta kaks audipistikut juhtmevabasse ruumisisesse audiosüsteemi audioemitterisse audioväljundi ühendustesse. Pane tähele, et signaali tugevus peaks olema vahemikus 75-30 mV. Siis ühenda see AC220V pistikupesasse ning lülita sisse ruumis asuv audiosüsteem. Kui müratase muutub selgelt valjemaks peale teatud vastuvõtuperioodi, siis häälesta uuesti FM laineala sagedus või reguleeri antenni vastuvõtusuunda optimaalse efekti saamiseks. Peale kasutamist lülita elekter juhtmevabast audio (emitter) välja.

- (4) Reguleeri audiosüsteemi hääletugevust VOLUME (+/-) klahviga (4)

4. Auruvann

- (1) Vooluga varustatud aururuumis vajuta POWER ON/OFF (1). Siis vajuta STEAM klahvile (10), et aktiveerida aurugeneraator. Koos auruvanni sümboliga, mis kuvatakse ekraanil. Vajuta TIME (SETUP) klahvile (11) ja TEMPERATURE SETUP klahvile (12), et seadistada soovivat auruvanni perioodi ja temperatuuri ning auru hakkab eralduma 2-3 minuti pärast.
- (2) Kui aururuumi temperatuur läheneb eelnevalt seadistatud temperatuurile või aurugeneraator on töötanud eelnevalt määratud perioodi, siis lülituvad nad välja automaatselt.
- (3) Aurugeneraatori töötamise ajal lülitub arvuti aurugeneraatori kas automaatselt sisse või välja, kui aururuumi temperatuur läheneb vastavalt eelnevalt määratud temperatuurile. See tähendab seda, et aurugeneraator lülitub automaatselt välja, kui aururuumi temperatuur läheneb eelnevalt määratud temperatuurile ning käivitub ka automaatselt kui aururuumi temperatuur langeb allapoole eelnevalt määratud temperatuuri. Pane tähele, et aurugeneraator ei tööta, kui eelnevalt määratud temperatuur on madalam, kui temperatuur aururuumis, seega on normaalne, et auru tootmine ajutiselt (umbes 20-50 s.) peatub ning aurugeneraator võib automaatselt võtta sisse rohkem külma vett.
- (4) Eelnevalt määratud perioodi ja temperatuuri muutmine on võimalik muuta (+/-), vajutades (11) ja (12) klahvile auruvanni ajal.
- (5) Vajuta STEAM klahvile (10) uuesti, et aurugeneraator peale kasutamist välja lülitada. Vajuta POWER ON/OFF (1) klahvile korduvalt, et väljuda funktsioonidest ooterežiimile. Sel juhul hakkab aurugeneraatori äravoolukraan automaatselt tööle, et juhtida välja ülejäänud vesi aurugeneraatorist. See protsess kestab umbes 2-3 minutit.
- (6) Keera aururuumi peakraan kinni kohe, kui ülejäänud vesi on ära voolanud.
- (7) Sa saad nautida ravimtaimedevanni või lõhnastatud vanni, kui sa paned lõpus mõned ravimtaimed v. parfüümi vastavasse auruotsikusse. Pea meeles, et ülejäägid tuleb puhastada koheselt peale kasutamist, kuna need võivad ummistada õhuavasid.
- (8) aurugeneraatorile on lisatud soojuskaitse lüliti, et kindlustada selle pikk kasutusae ja ohutu töötamine. Juhul, kui aurugeneraator töötab ilma piisava veeta, siis soojuskaitse lüliti lülitab automaatselt aururuumi vooluvarustuse välja.

5. Ventilator

Sa võid vajutada VENTILAATOR klahvile ja alustada ventilatsiooni igal ajal auruvanni võtmise ajal, vajuta lihtsalt ventilatori sümbolile ekraanil.

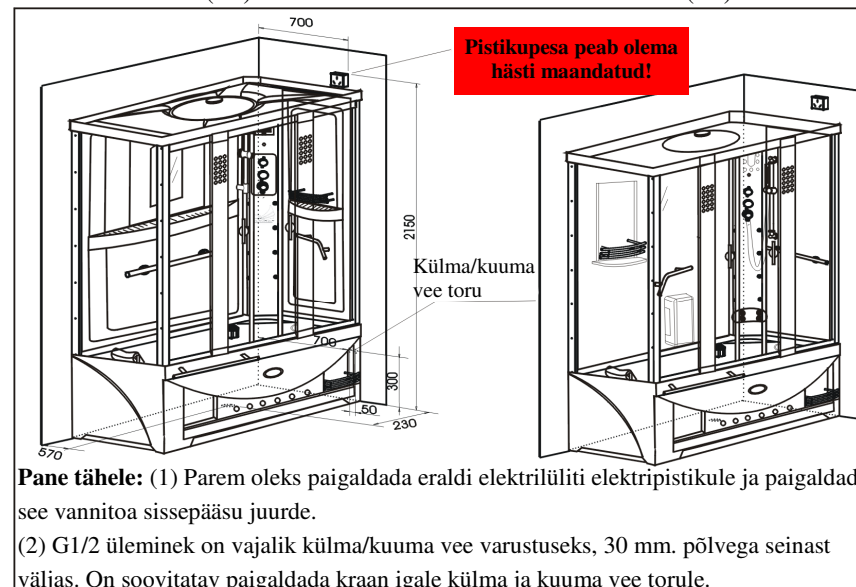
6. Osoonsteriliseerimise süsteem

Pane tähele:

1. Sterilisatsioonisüsteemi ja teiste funktsioonide kontrollimiseks on paigaldatud erineva toimega vahelukustusprogramm. Kui elekter on sisse lülitatud, siis iga funktsiooniklahvile vajutus võib sterilisatsioonifunktsiooni koheselt ja automaatselt peatada. Ja vastupidi: kui sterilisatsioonifunktsioon on sisse lülitatud, siis kõik funktsiooniklahvid lukustuvad automaatselt, välja arvatud elektrilüliti.
2. Sulge duširuumi uks ja hoi a kõik sealt väljas steriliseerimisefunktsiooni ajal.
3. Soovitatav on steriliseerimissüsteem sisse lülitada ning duširuumile steriliseerimine läbi viia enne esmast kasutust või korduval kasutusel.

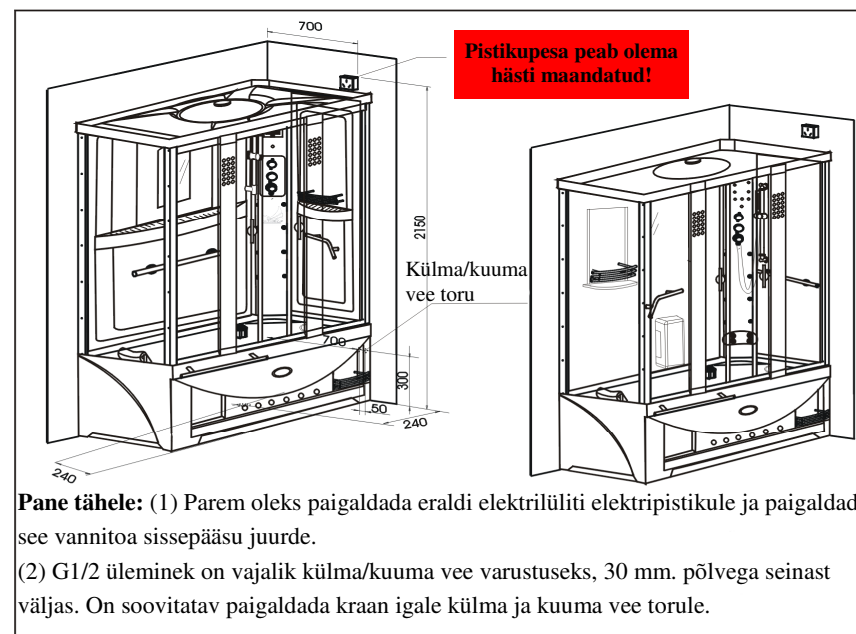
ZS1709 (L1)

ZS1709 (L2)



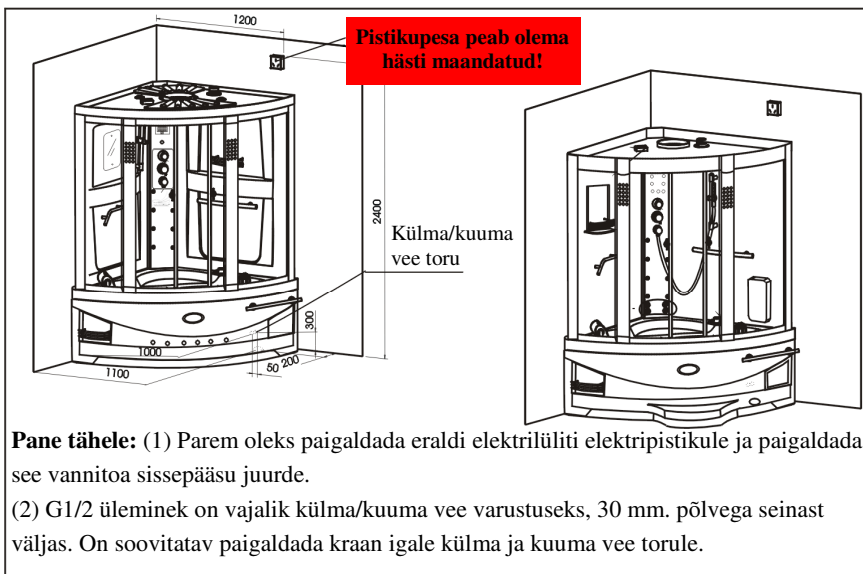
ZS1509 (L1)

ZS1509 (L2)



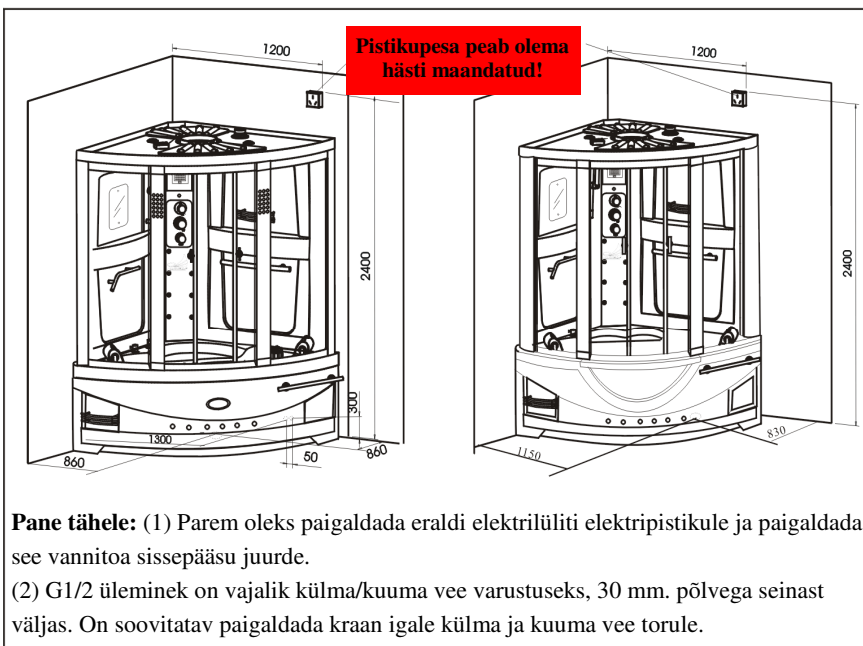
ZS1313 (L1)

ZS1313 (L2)



ZS1515 (L1)

ZS1515 B (L1)

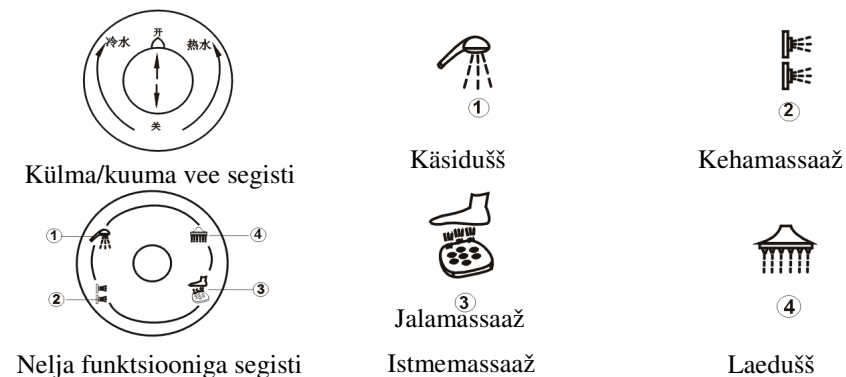


- (1) Lülita aururuumi peamine elektrivarustus sisse ja vajuta POWER ON/OFF (1) klahvile koos taustvalgustuse sisse lülitamisega ning kõik funktsionaalsed klahvid on oma algses ooterežiimis.
 - (2) Vajuta STERILIZATION klahvile (8) koos vajutusega steriliseerimisfunktsiooni sümbolil ekraanil. Sel ajal on kõik teised funktsiooniklahvid nullasendis ja lukustatud ning sterilisatsioonisüsteem hakkab tööle.
 - (3) Sterilisatsiooniprogrammi kasutus on eelnevalt valmis seatud arvuti poolt, Kui STERILIZATION klahvile on vajutatud, siis arvuti siseneb automaatsesse kontroll-programmi, kus sterilisatsioonisüsteemi sümbol on kontrollitud ekraanil kuvatuna arvuti poolt. See võtab umbes 20 minutit, et seda toodet steriliseerida.
 - (4) Sterilisatsiooniperioodi lõpus väljub arvuti sterilisatsiooniprogrammist automaatselt ja siseneb ventilatsiooniprogrammi. Sel ajal lülitub ventilaator ise automaatselt sisse, ventilatsiooniperiood on 10 minutit, mida juhitakse arvuti poolt.
 - (5) Ventilatsiooniperioodi lõppedes lülitub ventilaator ise välja. Alates sellest hetkest muutuvad kõik funktsioonid taas aktiivseks ja on taas oma algses ooterežiimis.
7. Vajuta POWER ON/OFF klahvile toote arvuti juhtpaneelil, et lülitada sisse või välja ainult kõikide funktsiooniklahvide kontrollelektrivarustus ning peamine juhtseade ja aurugeneraator on endiselt elektriga varustatud, kuigi vool on seadmest välja lülitatud. Järgnevalt tuleks aururuumi elektrivarustus lahti ühendada, seega on vajalik peamise toiteallika sulgemine.
 8. Toote lekkekaitse on varustatud elektrijuhtmega. Juhul, kui kasutamise ajal esineb lekkeid, siis lekkekaitse lüliti sulgeb koheselt elektrivarustuse ja kaitseb kasutajat.

9. Autostopp

Aururuum lülitab välja kõik funktsioonid automaatselt peale 60 minuti möödumist kasutuse algusest nii, et kõik ekraanil kuvatu kaob. Kuna aururuum on sel ajal ikka veel elektriga varustatud, siis lülita vool välja, sest vaja on elektrivõrgu katkesti välja lülitamine.

IV. Vesimassaaž



1. Dušš, akupunktuurmassaaž ja jalamassaaž

(1) Keera multifunktsionaalset segistit (nagu on joonisel näidatud), et valida viie erineva dušivaliku ja sarnaste funktsioonide nagu liikuv dušš, fikseeritud dušš, akupunktuurmassaaž, jalamassaaž ja istemassaaži vahel, samuti ka valida veevarustuse vahel kraanist survemassaaži tegemiseks.

(2) Veevarustamise avamiseks tõsta külma/kuuma vee segistit. Tõsta ja vajuta seda korralikult sobiva vooluhulga saamiseks ning pööra vasakule ja paremale, et leida sobiv veetemperatuur. Siis vali oma soovitud dušivalik.

(3) Sa saad keerata duši reguleerimisrõngast erinevate dušimassaaži efektide saamiseks.

(4) Et kasutada jalamassaaži funktsiooni, selleks astu masseerijale ja rulli jalgu sellele edasi ja tagasi ning koheselt võid sa nautida jalamassaaži imelist mõju.

(5) Peale kasutamist vajuta veevarustuse sulgemiseks külma/kuuma vee segistile.

2. Survemassaaž (ainult massaaživanniga aururuumile).

(1) Keera multifunktsionaalne segisti kraani funktsioonile, et saada vett survemassaažiks.

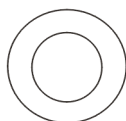
(2) Keera külma/kuuma vee segistit, keera kraan lahti, reguleeri veetemperatuuri ja täida vann piisava veekogusega (kuni tähiseni).

(3) Vajuta õhulülitile, et käivitada vanni massaažipump. Siis saadki sa nautida erinevaid massaažiefekte ja naudinguid survemassaaživannist.

(4) Keera õhukonditsioneer kraani, et reguleerida vesimassaaži tugevust.

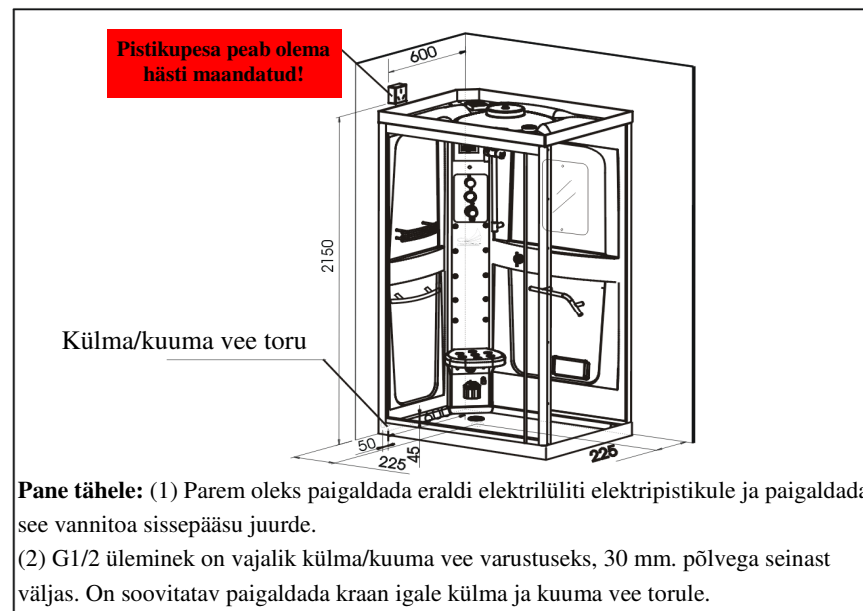


Õhu reguleerimisnupp

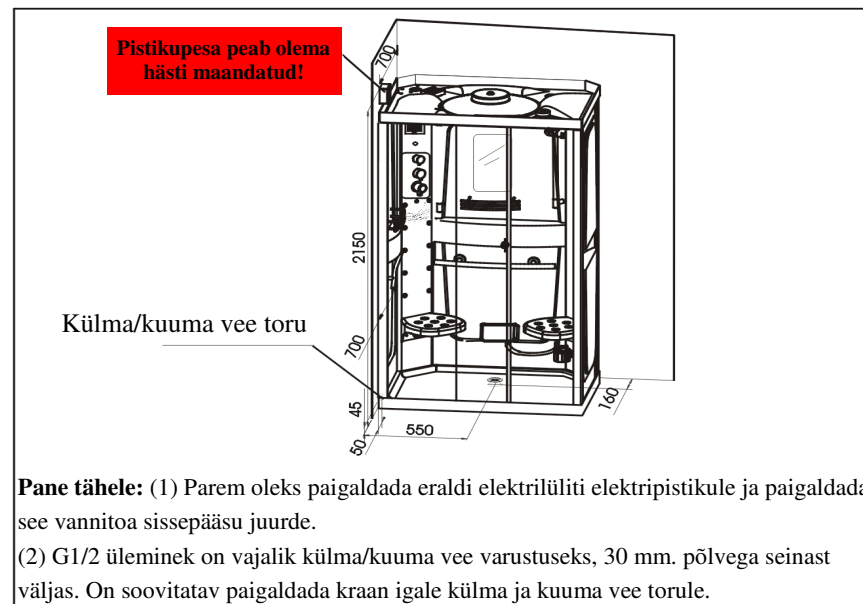


Pumba lüliti

ZF1108 (L1)



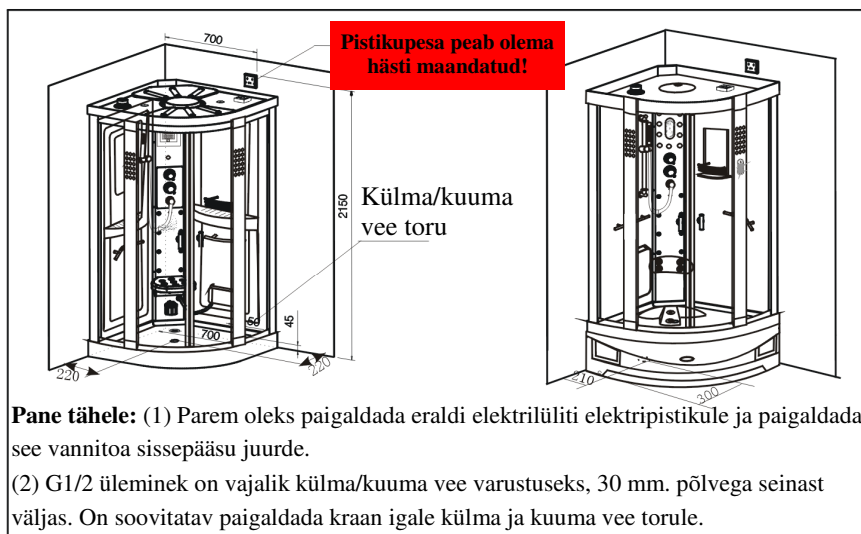
ZF1209 (L1)



II. Vee- ja elektripaigalduse joonised (sellel joonisel toodud suurused on vaid soovituslikud paigalduse- ja kokkupaneku joonistele).

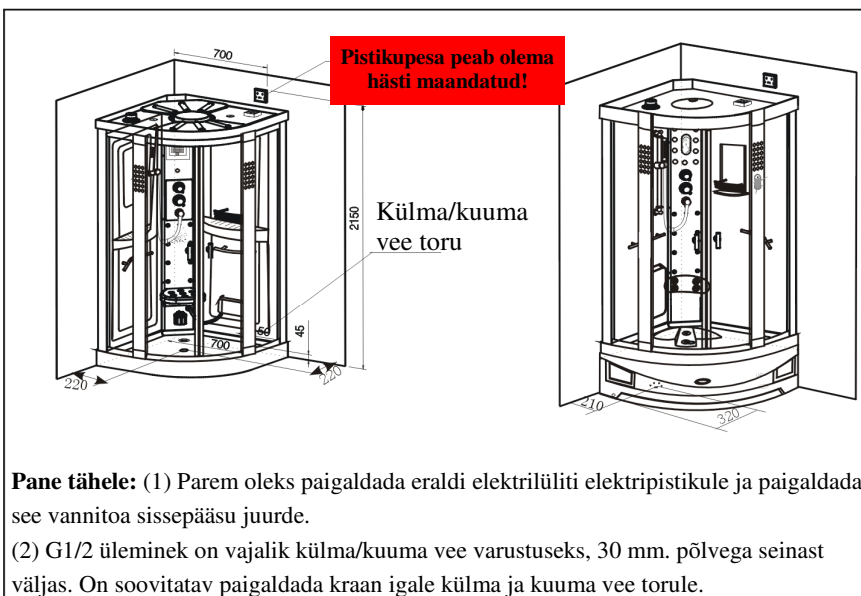
ZS0909 (L1)

ZS0909 (L2)

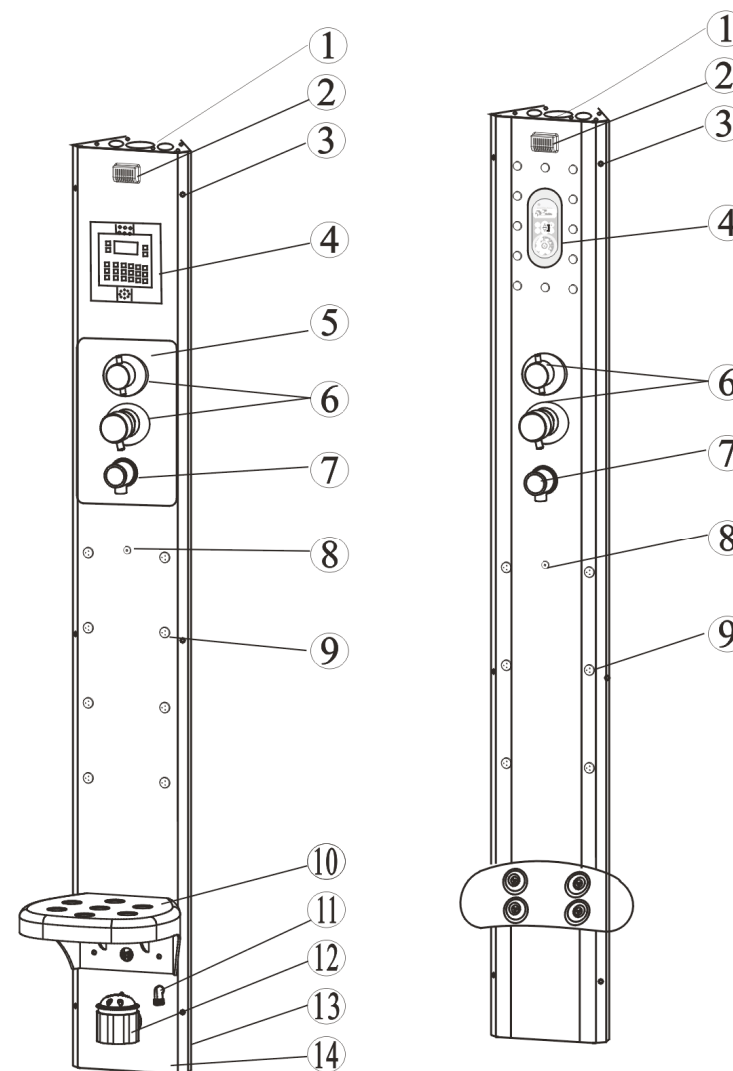


ZS1010 (L1)

ZS1010 (L2)



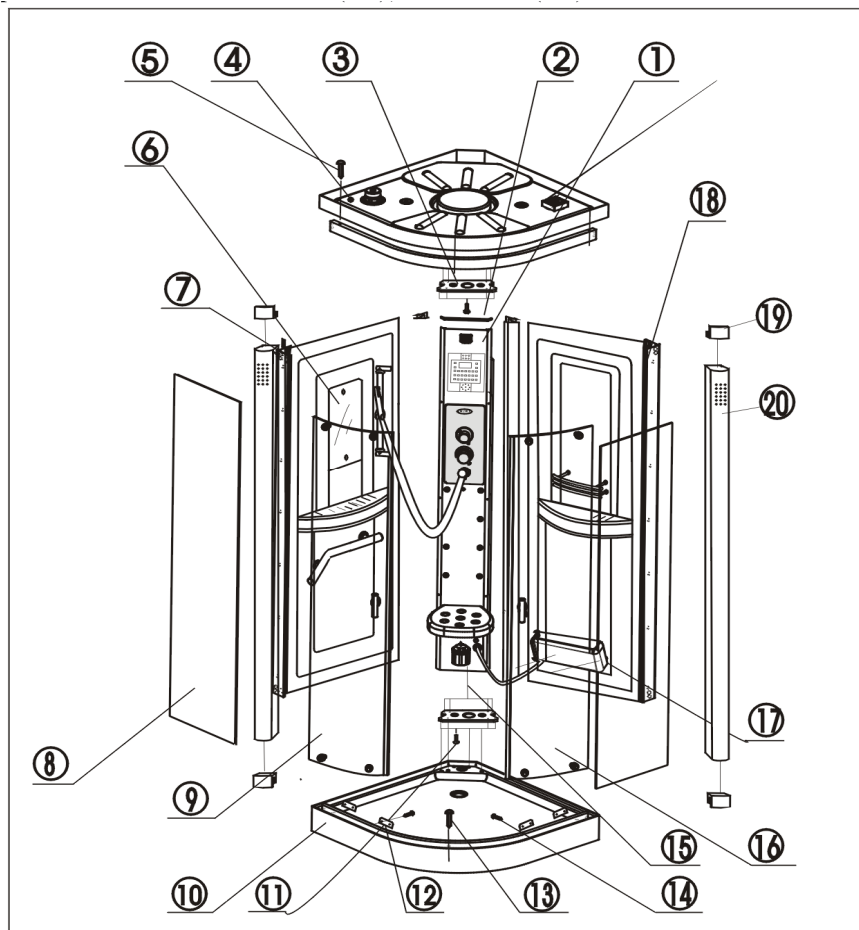
Peamised funktsionaalsed osad aururuumi juhtpaneelil



1. Peapaneeli ühendav otsaplaat 2. osoonsteriliseerija 3. kokkupaneku kruvi 4. arvuti juhtkast 5. kraani tasakaalustusplaat 6. multifunktsionaalne kraan 7. dušiliides 8. temperatuuriandur 9. kehamassaaž 10. iste 11. jalamassaaži liides 12. aarunupp 13. peapaneeli raamistik 14. Peapaneeli pindkate.

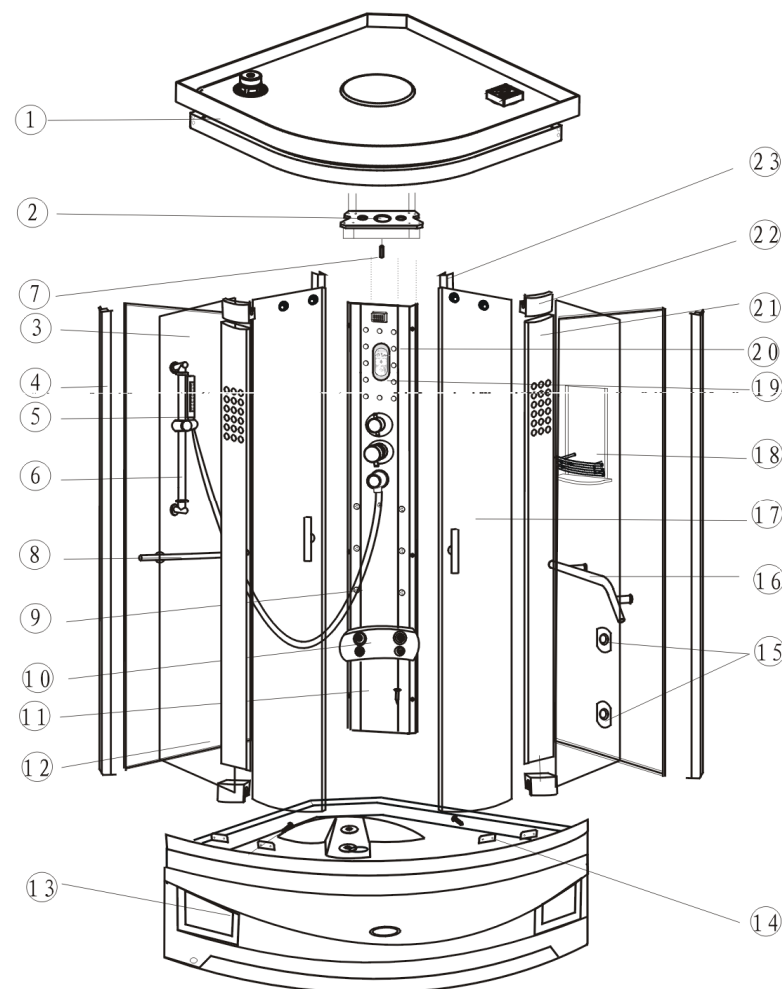
1. Kokkupaneku joonised ja kõikide osade nimed.

Rakendatavad mudelid: ZS0909 (L1), ZS1010 (L1)



1. Peapaneeli pealiskate; 2. Pealiskatte otsaplaat; 3. Otsaplaadi ühendus; 4. Ülemine kaas; 5. M4x16 ristpeaga kruvi; 6. Peegel; 7. Vasak paneel; 8. klaaskate; 9. vasakpoolne klaasuks; 10. alusvann; 11. M5x25 kinnituskruvi; 12. klaasi kinnitus; 14. M4x10 kruvimuhv; 15. Peapaneeli raamistik; 16. Parempoolne klaasuks; 17. Jalamasseerija hoidik; 18. Parempoolne paneel; 19. otsaplaat; 20. dekoratiivne lambipost.

Rakendatavad mudelid: ZS0909 (L2), ZS1010 (L2)



1. Peapaneeli pealiskate ; 2. Pealiskatte otsaplaat; 3. Otsaplaadi ühendus; 4. Külje post; 5. sirge käedušš; 6. dušilift; 7. Kruvi; 8. Rätikuhoidja; 9. Selja massaaž; 10. Selja massaaž; 11. Peapaneeli pealiskate ; 12. Turvaklaas; 14. Klaasi tihend; 15. Jalamassaaži kinnitus; 16. Rätikuhoidja; 17. Klaasuks; 18. Peegel; 19. Arvuti kast; 20. Dekoratiivne lamp ; 21. Dekoratiivne lambipost; 22. Otsaplaat; 23. Paneeliraam